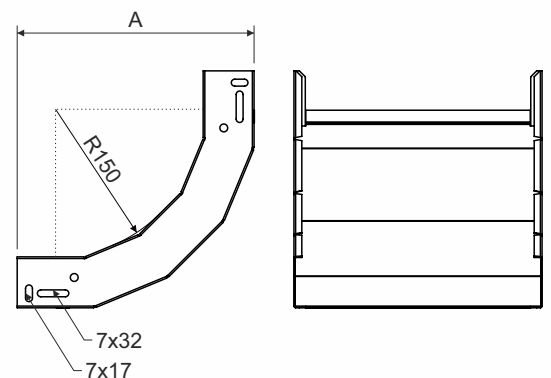


číslo položky	pro šířku žlabu	pro výšku žlabu	A	tloušťka plechu	hmotnost kg/ks	počet šroubů pro spojení	🔥
<b>NSO 90X50X62_S</b>	62	50	241	0,7	0,37	4	🔥
<b>NSO 90X50X62_F</b>					0,44		
<b>NSO 90X50X125_S</b>	125	50	241	0,7	0,48	4	🔥
<b>NSO 90X50X125_F</b>					0,57		
<b>NSO 90X50X250_S</b>	250	50	241	0,7	0,71	4	🔥
<b>NSO 90X50X250_F</b>					0,91		
<b>NSO 90X100X125_S</b>	125	100	291	0,7	0,79	8	🔥
<b>NSO 90X100X125_F</b>					0,93		
<b>NSO 90X100X250_S</b>	250	100	291	0,7	1,06	8	🔥
<b>NSO 90X100X250_F</b>					1,35		
<b>NSO 90X100X500_S</b>	500	100	291	0,7	1,62	8	🔥
<b>NSO 90X100X500_F</b>					2,10		



**popis výrobku:** Stoupající oblouk je určen pro přechod mezi vodorovnou a stoupající (svislou) kabelovou trasou vedenou v kabelových žlabech MARS.

Spojení se provádí šroubem NSM 6X10. S ohledem na ochranu kabelů je umístění šroubu hlavou uvnitř kabelového žlabu.

K trase v povrchové úpravě F se použije šroub s povrchovou úpravou GMT.

Na zakázku je možné dodat oblouk v lakovaném provedení.

**povrchová úprava:** S - pozinkovaná ocel, vrstva zinku 15 - 27  $\mu\text{m}$   
F - žárově zinkovaná ocel ponorem, průměrná vrstva zinku 45  $\mu\text{m}$  (min. 35  $\mu\text{m}$ )

**prodejní množství:** á 1 ks

**certifikace:** ČSN EN 61537:02

**klasifikace** 🔥: ČSN 73 0895 P 90-R  
DIN 4102-12 E 90  
STN 92 0205 PS 90

Klasifikace je závislá na konkrétním provedení kabelové trasy detailně uvedené v katalogu Systémy se zachováním funkčnosti při požáru.

🔥 výrobky schválené pro nenormové konstrukce

**skladování:** ČSN EN 60721-3-1



 **UPOZORNĚNÍ****Nebezpečí poranění pořezáním**

Přestože jsou naše výrobky vyráběny s maximální snahou o minimalizaci ostřejších hran, je k přenášení, uchopování a práci s prvky kabelového nosného systému nutné vždy používat ochranných pracovních rukavic.

**Nebezpečí úrazu elektrickým proudem**

Protože jednotlivé komponenty kabelového nosného systému jsou vyrobeny z elektricky vodivého materiálu, je bezpodmínečně nutné nepracovat se systémem v blízkosti elektrických částí pod napětím. Nedodržení bezpečnostních předpisů může mít za následek těžkou újmu na zdraví nebo smrt.

**Bezpečné používání**

Při běžných a předvídatelných podmínkách použití nepředstavuje žádná rizika pro spotřebitele, pokud je dodržena správná instalace a používání v souladu s montážním návodem.

recyklační symboly:



stoupající oblouk