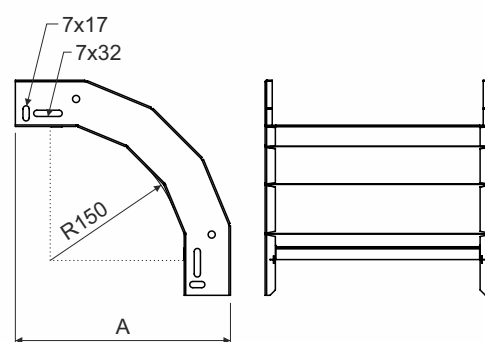
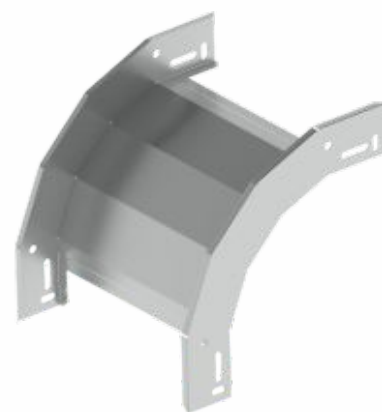


číslo položky	pro šířku žlabu	pro výšku žlabu	A	tloušťka plechu	hmotnost kg/ks	počet šroubů pro spojení	
NKO 90X50X62_S	62	50	241	0,7	0,34	4	🔥
NKO 90X50X62_F					0,40		
NKO 90X50X125_S	125	50	241	0,7	0,42	4	🔥
NKO 90X50X125_F					0,50		
NKO 90X50X250_S	250	50	241	0,7	0,59	4	🔥
NKO 90X50X250_F					0,75		
NKO 90X100X125_S	125	100	291	0,7	0,66	8	🔥
NKO 90X100X125_F					0,78		
NKO 90X100X250_S	250	100	291	0,7	0,83	8	🔥
NKO 90X100X250_F					1,03		
NKO 90X100X500_S	500	100	291	0,7	1,17	8	🔥
NKO 90X100X500_F					1,49		



popis výrobku: Klesající oblouk je určen pro přechod mezi vodorovnou a klesající (svislou) kabelovou trasou vedenou v kabelových žlabech MARS.

Spojení se provádí šroubem NSM 6X10. S ohledem na ochranu kabelů je umístění šroubu hlavou uvnitř kabelového žlabu.

K trase v povrchové úpravě F se použije šroub s povrchovou úpravou GMT.

Na zakázku je možné dodat oblouk v lakovaném provedení.

povrchová úprava: S - pozinkovaná ocel, vrstva zinku 15 - 27 μm
F - žárově zinkovaná ocel ponorem, průměrná vrstva zinku 45 μm (min. 35 μm)

prodejní množství: á 1 ks

certifikace: ČSN EN 61537:02

klasifikace 🚩: ČSN 73 0895 P 90-R
DIN 4102-12 E 90
STN 92 0205 PS 90

Klasifikace je závislá na konkrétním provedení kabelové trasy detailně uvedené v katalogu Systémy se zachováním funkčnosti při požáru.

🔥 výrobky schválené pro nenormové konstrukce

skladování: ČSN EN 60721-3-1



UPOZORNĚNÍ

Nebezpečí poranění pořezáním

Přestože jsou naše výrobky vyráběny s maximální snahou o minimalizaci ostřejších hran, je k přenášení, uchopování a práci s prvky kabelového nosného systému nutné vždy používat ochranných pracovních rukavic.

Nebezpečí úrazu elektrickým proudem

Protože jednotlivé komponenty kabelového nosného systému jsou vyrobeny z elektricky vodivého materiálu, je bezpodmínečně nutné nepracovat se systémem v blízkosti elektrických částí pod napětím. Nedodržení bezpečnostních předpisů může mít za následek těžkou újmu na zdraví nebo smrt.

Bezpečné používání

Při běžných a předvídatelných podmínkách použití nepředstavuje žádná rizika pro spotřebitele, pokud je dodržena správná instalace a používání v souladu s montážním návodem.

recyklační symboly:



klesající oblouk