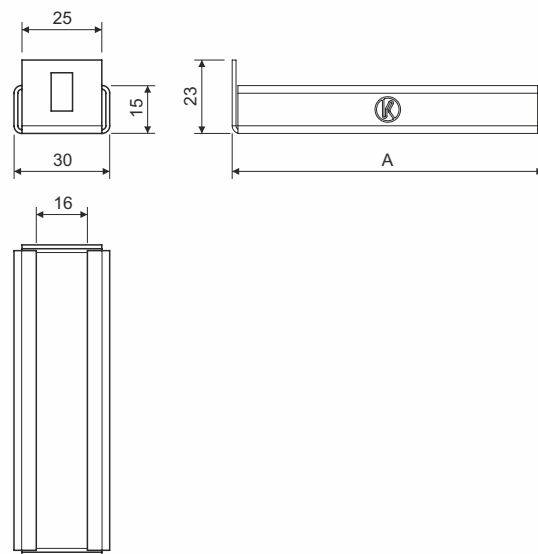


číslo položky	A (mm)	hmotnost (kg/ks)
NPKV 50_S	47,5	0,04
NPKV 50_F		0,04
NPKV 75_S	72,5	0,05
NPKV 75_F		0,06
NPKV 100_S	97,5	0,07
NPKV 100_F		0,08
NPKV 125_S	122,5	0,08
NPKV 125_F		0,1
NPKV 150_S	147,5	0,1
NPKV 150_F		0,11
NPKV 200_S	197,5	0,13
NPKV 200_F		0,15
NPKV 250_S	247,5	0,16
NPKV 250_F		0,19
NPKV 300_S	297,5	0,19
NPKV 300_F		0,22
NPKV 400_S	397,5	0,25
NPKV 400_F		0,29
NPKV 500_S	497,5	0,32
NPKV 500_F		0,37
NPKV 600_S	597,5	0,38
NPKV 600_F		0,44



popis výrobku:

Nosný profil je určený pro montáž kabelových přichytek a tím k ukotvení kabelů uvnitř kabelového žlabu.

Své opodstatnění najde především u svislých tras pro odlehčení kabelů v tahu.

Instaluje se na dno kabelového žlabu a upevňuje se pomocí dvou šroubů NSM 6X10 do bočnic žlabu. S ohledem na ochranu kabelů je umístění šroubu hlavou uvnitř kabelové trasy. K trase v povrchové úpravě F se použije šroub s povrchovou úpravou GMT.

Při použití víka je potřeba počítat s výškou přichytek.

povrchová úprava:

S - pozinkovaná ocel dle EN 10346, EN 10143, vrstva zinku 15-27 μm

F - žárově zinkovaná ocel ponorem dle ČSN EN ISO 1461, průměrná vrstva zinku 45 μm (min. 35 μm)

prodejní množství:

1 ks

skladování:

ČSN EN 60721-3-1

