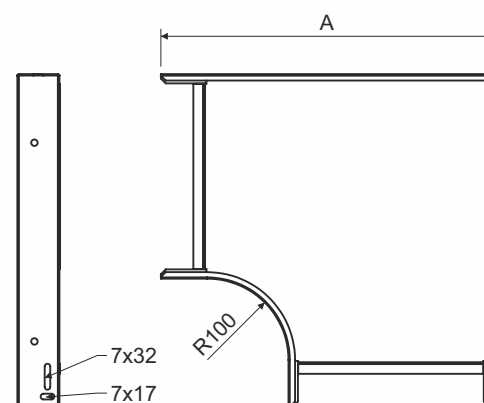


číslo položky	pro šířku žlabu	pro výšku žlabu	A	tloušťka plechu	hmotnost kg/ks	počet šroubů pro spojení	🔥
NO 90X50X62_S	62	50	222	0,7	0,38	4	🔥
NO 90X50X62_F					0,45		
NO 90X50X125_S	125	50	285	0,7	0,57	4	🔥
NO 90X50X125_F					0,67		
NO 90X50X250_S	250	50	410	0,7	1,08	4	🔥
NO 90X50X250_F					1,44		
NO 90X100X125_S	125	100	285	0,7	0,80	8	🔥
NO 90X100X125_F					0,94		
NO 90X100X250_S	250	100	410	0,7	1,38	8	🔥
NO 90X100X250_F					1,84		
NO 90X100X500_S	500	100	660	0,7	2,59	8	🔥
NO 90X100X500_F					3,47		



popis výrobku: Oblouk 90 je určen k zalomení kabelové trasy vedené kabelovými žlaby MARS o 90° v horizontálním směru.

U oblouku NO 90X100X500 je vnější pravý úhel bočních stran nahrazen zkosením

Spojení se provádí šroubem NSM 6X10. S ohledem na ochranu kabelů je umístění šroubu hlavou uvnitř kabelového žlabu.

K trase v povrchové úpravě F se použije šroub s povrchovou úpravou GMT.

Na zakázku je možné dodat oblouk v lakovaném provedení.

povrchová úprava: S - pozinkovaná ocel, vrstva zinku 15 - 27 µm
F - žárově zinkovaná ocel ponorem, průměrná vrstva zinku 45 µm (min. 35 µm)

prodejní množství: á 1 ks

splňuje požadavky: ČSN EN 61537:02

klasifikace 🚩: ČSN 73 0895 P 90-R
DIN 4102-12 E 90
STN 92 0205 PS 90

Klasifikace je závislá na konkrétním provedení kabelové trasy detailně uvedené v katalogu Systémy se zachováním funkčnosti při požáru.

🔥 výrobky schválené pro nenormové konstrukce

skladování: ČSN EN 60721-3-1

